



CAV Climatic Art Vision® GmbH
Berliner Str. 68
53819 Neunkirchen-Seelscheid
Tel. 02247 - 915 0 175

CAV Climatic Art Vision GmbH - Berliner Str. 68 -
53819 Neunkirchen-Seelscheid

Datenblätter

Charge
gültig ab

P-024
15.06.2020

Marken-Verkleidungen von CAV Climatic Art Vision®

Designerverkleidung Slim-Line /Standardqualität (Details Seite 2)

Größe	Innenmaße (B/H/T) mm	Fläche (qm)	Gewicht kg
S	990/637/450	2,23	8,4
M	1090/740/500	2,74	10,5
L	1090/850/500	2,98	11,4

Designerverkleidung E-Line /Premiumqualität (Details Seiten 2)

Größe	Innenmaße (B/H/T) mm	Fläche (qm)	Gewicht kg
S	990/637/450	2,37	17,9
M	1090/740/500	2,89	22,0
L	1090/850/500	3,13	23,8

Slim-Line: aktuell Fertigung auf Bestellung; Lieferzeit 14 Tage ab Bestelleingang (Lagererweiterung in Planung) *Standardfarben: butlerfinish, alumetallic, weiß, ultramarineblau; demnächst auch anthrazit*

E-Line vorrätige Lagerware; versandfertig in 24 Stunden ab Bestelleingang, Lieferung per Spedition mit Avis in wahlweise 24 oder 48 Stunden (ohne Wochenende, gegen Kostenaufgabe)
Standardfarben: anthrazit, graumetallic, silbermetallic, weiß



Produktlinien

Slim-Line hergestellt aus Aluverbundmaterial in einer Plattenstärke von 3mm mit PE-Kunststoffkern; Plattengewicht 3,8 kg/m². Verschraubung im Sichtbereich mit Flachrundschauben DIN603 in A2. 3teilig für einfachen und raschen Aufbau. Einfach gefrästes Material ohne weitere Kantenbearbeitung, einfacher Arbeitsvorgang (CNC gefräst).

E-Line, Premiumqualität, hergestellt aus Etalbond FR (fire resistant) in einer Plattenstärke von 4 mm mit mineralischer Kernschicht, Plattengewicht 7,6 kg/m². Unsichtbare Verschraubungen an Front, Deckel und den Seiten durch Flachkopfschrauben DIN921 verklebt in Sackbohrungen des Deckels mit 3M-Klebstoff, rückseitig Linsenflanschschrauben ISO7380-2 in A2 mit Flügelmuttern DIN315 in A2; high-performance PVDF-Lackierung mit bis zu 10 Jahren Garantie gegen Auskreidung durch den Plattenhersteller, Material in Fassadenqualität, 3teilig für raschen und einfachen Aufbau. Fräsungen werden durch zweiten Arbeitsvorgang entgratet (CNC gefräst und gefast).

Produkt	Slim-Line	Premium-Line (E-Line)
Material	Aluverbundplatte	Etalbond-FR (fire resistant)
Plattendicke	3 mm	4 mm
Deckschicht	0.30 mm	0.50 mm
Plattengewicht	3.80 Kg/m ²	7.6 Kg/m ²
Kern	Polyethylen LDPE	Mineralgefülltes Polymer
Lackeigenschaften	Polyesterlack	PVDF-Beschichtung
Brandschutzklassifizierung	---- normal entflammbar	DIN EN 13501-1 -B, s1, d0 schwer entflammbar
Auskreidungsgarantie möglich	nein	bis zu 10 Jahren
überwiegender Einsatzbereich	Schilder, Displays, Werbung	Fassaden, Balkone etc.
baurechtliche Fassadenzulassung	nein	ja
Vormontage/Verklebung Schrauben	nein	ja
Klebstoff	nein	3M Scotch-Weld DP 8805 NS
Gewicht - Grösse S	8,4 kg	17,9 kg
Gewicht - Grösse M	10,4 kg	22 kg
Gewicht - Grösse L	11,3 kg	23,8 kg

Details zu den Lackierungen

Polyesterlack ist ein Mehrkomponentenlack und härtet chemisch durch Polymerisation aus. Er besteht aus dem Stammlack, der aus ungesättigten Polyesterharzen, die in Styrol gelöst sind. Bei der chemischen Reaktion wird das Styrol mit in den Lackfilm eingebaut. Polyesterlacke eignen sich besonders für geschlossenporige hochglänzende Oberflächen. Der Lack ist hart, spröde, abriebfest und chemikalienbeständig, allerdings schlag- und stoßempfindlich bei sehr geringer Vergilbung mit den Jahren.

PVDF, kurz für Polyvinylidenfluorid, ist ein opaker, teilkristalliner, thermoplastischer Fluorkunststoff, der zusammen mit weiteren Bindemitteln eine hochwertige Beschichtung ergibt. Aufgrund der guten thermischen und chemischen Beständigkeit dient die PVDF-Beschichtung als Schutz für Aussenbauteile. Die Lacke weisen eine überragende Farbtonbeständigkeit und eine geringe Kreideneigung auf, ohne auszubleichen oder fleckig zu werden. Ausserdem erfüllt die PVDF-Beschichtung alle üblichen mechanischen und korrosionstechnischen Anforderungen, denn sie ist ausgesprochen widerstandsfähig gegenüber UV-Strahlung, Lösemitteln und verschiedenen Chemikalien. Der Nasslack wird im Vergleich zur Pulverbeschichtung eingebrannt, wodurch eine vielfach bessere Optik zustandekommt. Die PVDF-Beschichtung gehört zu den **weltweit am häufigsten eingesetzten High-Performance-Lackierungen**.

Technisches Produktdatenblatt

Economic Line - rahmenlose Verkleidung für ein Außengerät einer Klimaanlage

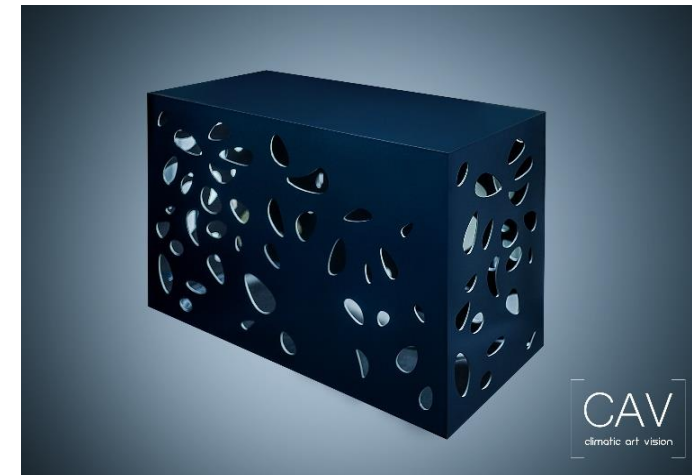


Modell	Innenmaße			Außenmaße			Plattenstärke	Fläche m ²	Gewicht kg	Design	Material	Brandschutzkl. EU EN13501-1: B, s1, d0		Farbe						
	Länge mm	Breite mm	Höhe mm	Länge mm	Breite mm	Höhe mm						schwer entflammbar	anthrazit	weiss	silbermetallic	grau metallic	Sonderdekor	Blende Rückw.	Seiten Korpus	Deckel
S-VN-L	990	450	637	998	462	645	4	2,37	17,9	KFT-Lamellen	Etalbond FR	✓	✓	✓	✓	✓	✓	✗	4	1
S-VN-P	990	450	637	998	462	645	4	2,37	17,9	Perforation	Etalbond FR	✓	✓	✓	✓	✓	✓	✗	4	1
M-VN-L	1090	500	740	1098	512	748	4	2,89	22,0	KFT-Lamellen	Etalbond FR	✓	✓	✓	✓	✓	✓	✗	4	1
M-VN-P	1090	500	740	1098	512	748	4	2,89	22,0	Perforation	Etalbond FR	✓	✓	✓	✓	✓	✓	✗	4	1
L-VN-L	1090	500	850	1098	512	858	4	3,13	23,8	KFT-Lamellen	Etalbond FR	✓	✓	✓	✓	✓	✓	✗	4	1
L-VN-P	1090	500	850	1098	512	858	4	3,13	23,8	Perforation	Etalbond FR	✓	✓	✓	✓	✓	✓	✗	4	1

Designbeispiel: Lamellen



Designbeispiel: Perforation



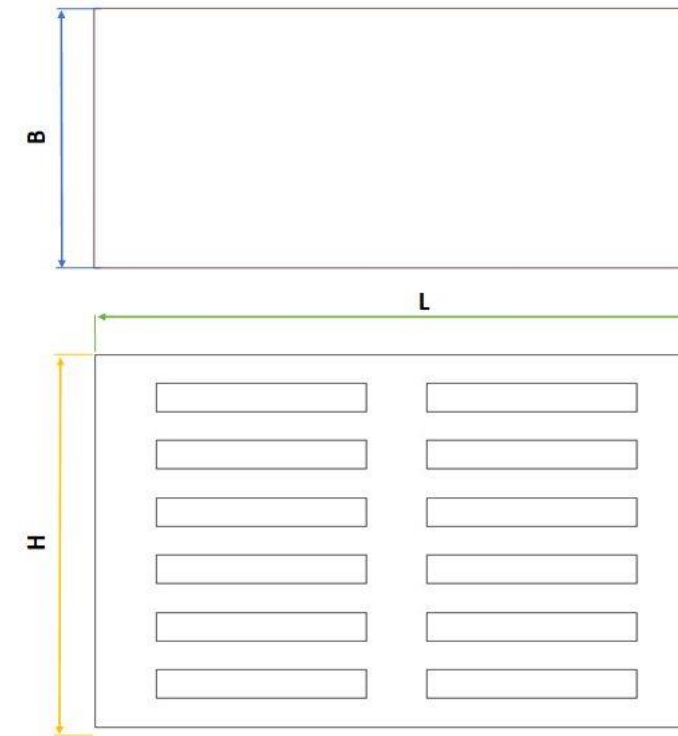
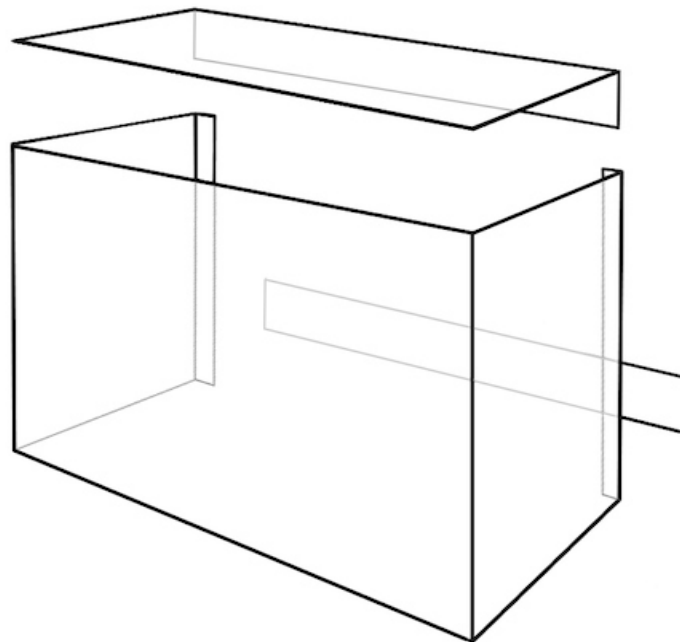
Technisches Produktdatenblatt

Economic Line - rahmenlose Verkleidung für ein Außengerät einer Klimaanlage



Einfache Montage in 3 Schritten

*Verkleidung besteht aus 3 Einzelementen



Optional erhältlich Zubehör

- Illumination (RGB-Farben)
- Blende Rückseite für freie Aufstellung
- Befestigungskit A2 für sturmsichere Montage
- CAV-Leitwerk
- Teilauskleidung mit Schallabsorber
- individuelles Design nach Ihrer Vorgabe
- Perforationen aus unserem Katalog
- Sonderdekor bedruckte Oberfläche

Größen	Länge	Breite	Höhe	Gewicht
	mm	mm	mm	kg
S	998	462	645	17,9
M	1098	512	748	22,0
L	1098	512	858	23,8

*Stand: 01. August 2020

**technische Änderungen vorbehalten